

# M 7 CRH, M110-12, M100-14

End milling machine  
Fraiseuse en bout



**M7 CRH**



**M110-12**



**M100-14**

## Our know-how is your advantage

## Notre Expérience - votre Avantage

### End milling machine M7 CRH

- also for millings of 0° to 45°
- machine base
- pneumatic clamping
- quick change system
- manual cutter quick-change system

### End milling machine M110-12 for pvc and aluminium profiles with **manual feed**

- tiltable stop according to scale 45°-90°-45°
- fourfold stop
- pneumatic clamping
- pneumatic cutter quick-change system
- machine base
- max. profile height: 120mm

### End milling machine M100-14 for pvc and aluminium profiles with **hydropneumatic feed**

- same version as M110-12 but with hydropneumatic feed
- Option:
- spraying device

### Fraiseuse en bout M7 CRH

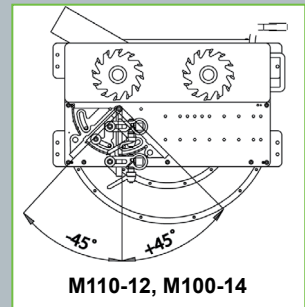
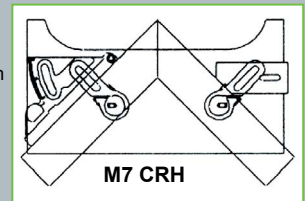
- Possibilité de fraisage de 0°-45°.
- Avec base.
- Avec serrage pneumatique.
- Système de changement rapide.
- Système de changement rapide pour fraises, manuel.

### Fraiseuse en bout M110-12 pour profilés en PVC et aluminium avec **avance manuelle**

- Butée selon échelle 45°-90°-45° pivotant.
- Butée revolver à 4 positions.
- Système de serrage pneumatique.
- Système de changement rapide pour fraises, pneumatique.
- Bâti de machine.
- Hauteur max. du profilé jusqu'à 120 mm.

### Fraiseuse en bout M100-14 pour profilés en PVC et aluminium

- Modèle identique à M110-12, mais avec **avance hydropneumatique**.
- Option:
- Dispositif de pulvérisation.



	M 7 CRH	M110-12 M100-14
	78 kg	145 kg
	230-400 V L1-L2-L3-N-PE 50-60 Hz 1,1 kW	230-400 V L1-L2-L3-N-PE 50-60 Hz 1,5 kW
	L = 900 mm B = 650 mm H = 1420 mm	L = 1200 mm B = 750 mm H = 1440 mm
	6 - 7 bar	6 - 8 bar
	2.800 n/rpm	2.800 n/rpm
	x = 50/52 mm h = 90 mm y = 35/37 mm	x = 65 mm h = 130 mm y = 45 mm
	x max. = 260 mm	x max. = 350 mm
	Ø max. = 150 mm Ø min. = 50 mm W-Ø = 32 mm h = 90 mm	Ø max. = 180 mm Ø min. = 50 mm W-Ø = 32 mm h = 130 mm

Technical data apply to basic machine without options / Les données techniques sont valables pour la machine de base sans options

Urban GmbH & Co. Maschinenbau KG • Dornierstraße 5 • DE-87700 Memmingen  
Tel.: +49 (0)8331 858-0 • Fax: +49 (0)8331 858-58 • e-mail: [urban@u-r-b-a-n.com](mailto:urban@u-r-b-a-n.com)  
<http://www.u-r-b-a-n.com>