

DGU 500

Double mitre saw

Scie à onglets, double



Our know-how is your advantage

Double mitre saw with saw blade Ø 500 mm

- Semiautomatic operation
- Right head is manually adjustable
- Both heads can manually get adjusted by 45° to the outside and 30° to the inside.
- Two-hand operation
- Low voltage controller
- In addition to that the saws are equipped with a support for long work pieces
- An up to 6 m long version is available upon request
- Digital measuring displays (standard)
- The saw is equipped with two vertical and two horizontal clamps

Work place related emission values L pA = 90,4 dB (A)

Measuring safety constant K = 4 dB (A)

Sonic performance level L WA = 101,9 dB (A)

Measuring safety constant K = 4 dB (A)

Notre expérience - votre avantage

Scie à onglets, double avec lame de scie Ø 500 mm

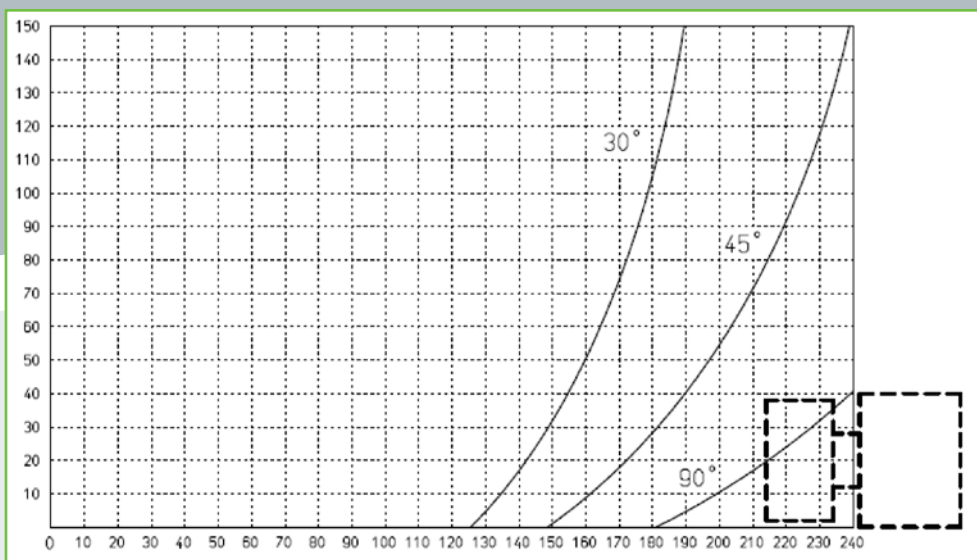
- Maniement semi-automatique
- Tête à droite avec ajustage manuel
- Ajustage des deux têtes possible de 45° vers l'extérieur et de 30° vers l'intérieur.
- Maniement à deux mains
- Commande à basse tension
- En outre, les scies sont munies d'un support intermédiaire pour de longues pièces à usiner
- Sur demande, disponible en exécution jusqu'à 6m de long
- Affichage de mesure digital (en série)
- La scie est munie de deux serrages verticaux et horizontaux


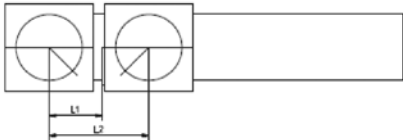
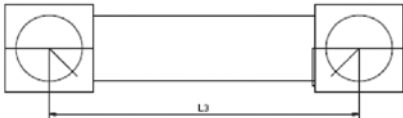


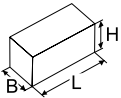

Taux d'émission en vue du lieu de travail L pA = 90,4 dB (A)

Constante de sécurité de mesurage K = 4 dB (A)

Niveau de bruit / de puissance L WA = 101,9 dB (A)

Constante de sécurité de mesurage K = 4 dB (A)



	490 kg	  L1 = 260 mm L2 = 560 mm L3/3,5 = 3560 mm L3/4,5 = 4560 mm L3/6 = 6000 mm
	2 x 1,5 kW 2800 1/min	
	230 - 400 V L1-L2-L3-N-PE 50 - 60 Hz	
	L = 3800 mm B = 900 mm H = 1400 mm	
	6 bar	

Technical data apply to basic machine without options / Les données techniques sont valables pour la machine de base sans options

Urban GmbH & Co. Maschinenbau KG • Dornierstraße 5 • DE-87700 Memmingen
 Tel.: +49 (0)8331 858-0 • Fax: +49 (0)8331 858-58 • e-mail: urban@u-r-b-a-n.com
<http://www.u-r-b-a-n.com>